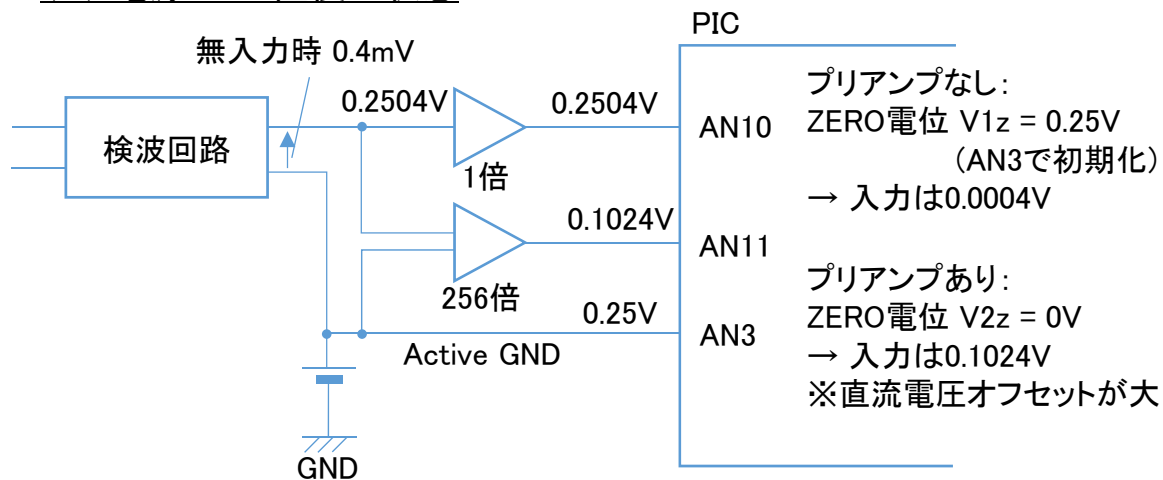
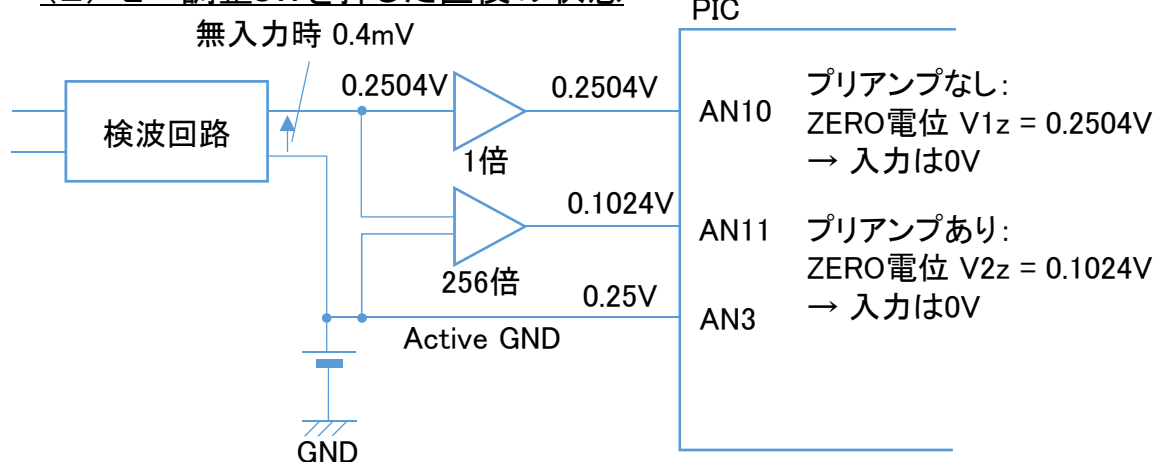


### (1) 電源ONの直後の状態



### (2) ゼロ調整SWを押した直後の状態



### (3) 例: 4mVの検波回路出力の時

